

LEGENDA

- PISO INTERTRAVADO E= 6CM
- PISO EM BASALTO LIXADO
- CANTEIRO PARA CRESCIMENTO DAS RAIZES
- TALUDE GRAMADO

NOTAS

NOTA 01 - A PAVIMENTAÇÃO DEVERÁ SEGUIR A INCLINAÇÃO DO TERRENO PARA ESCOAMENTO DAS ÁGUAS PLUVIAIS.

NOTA 02 - DEVERÃO SER PRESERVADAS AS ÁRVORES EXISTENTES DEBEND-SE ESPACIO PARA O DESENVOLVIMENTO DAS RAIZES.

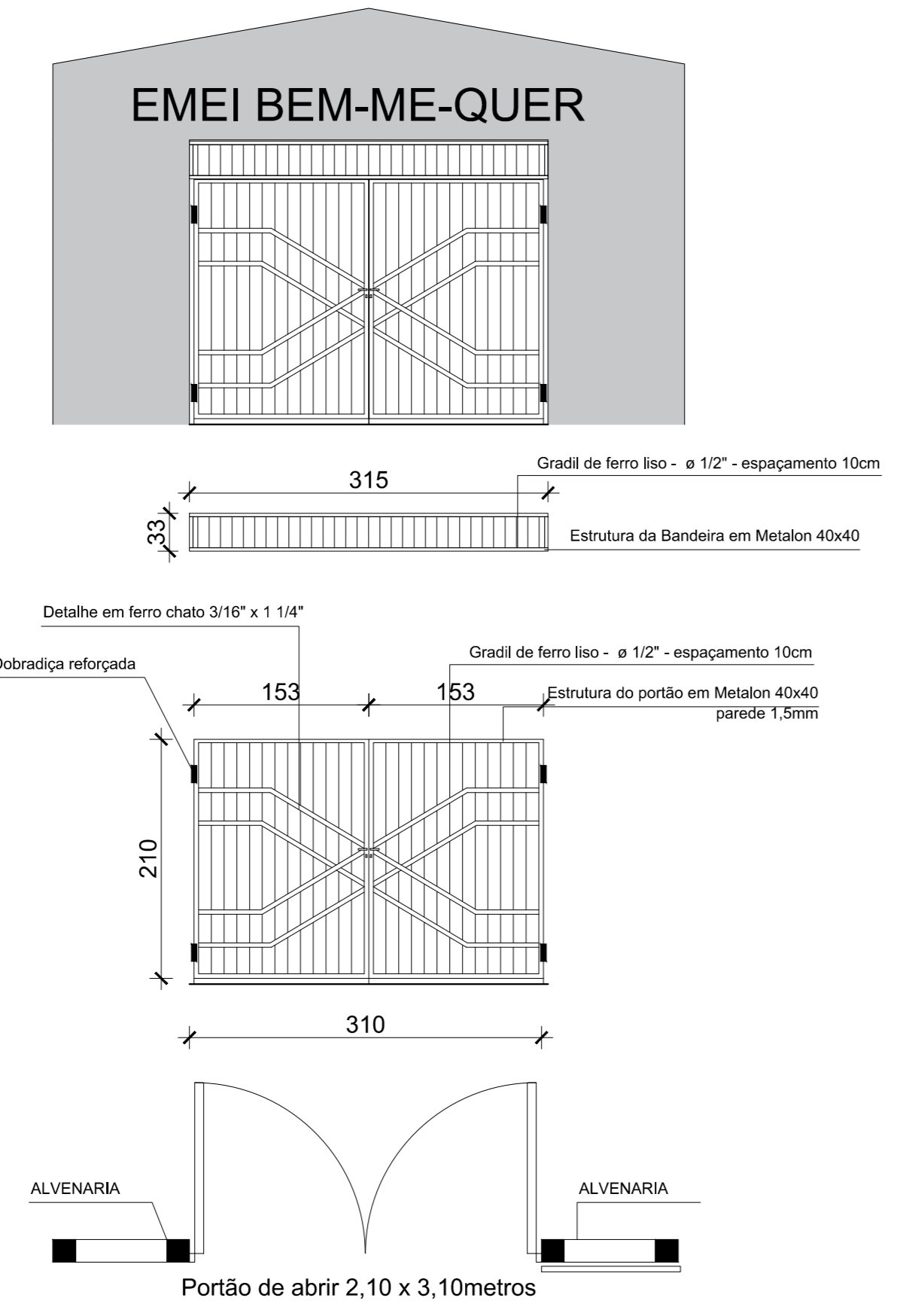
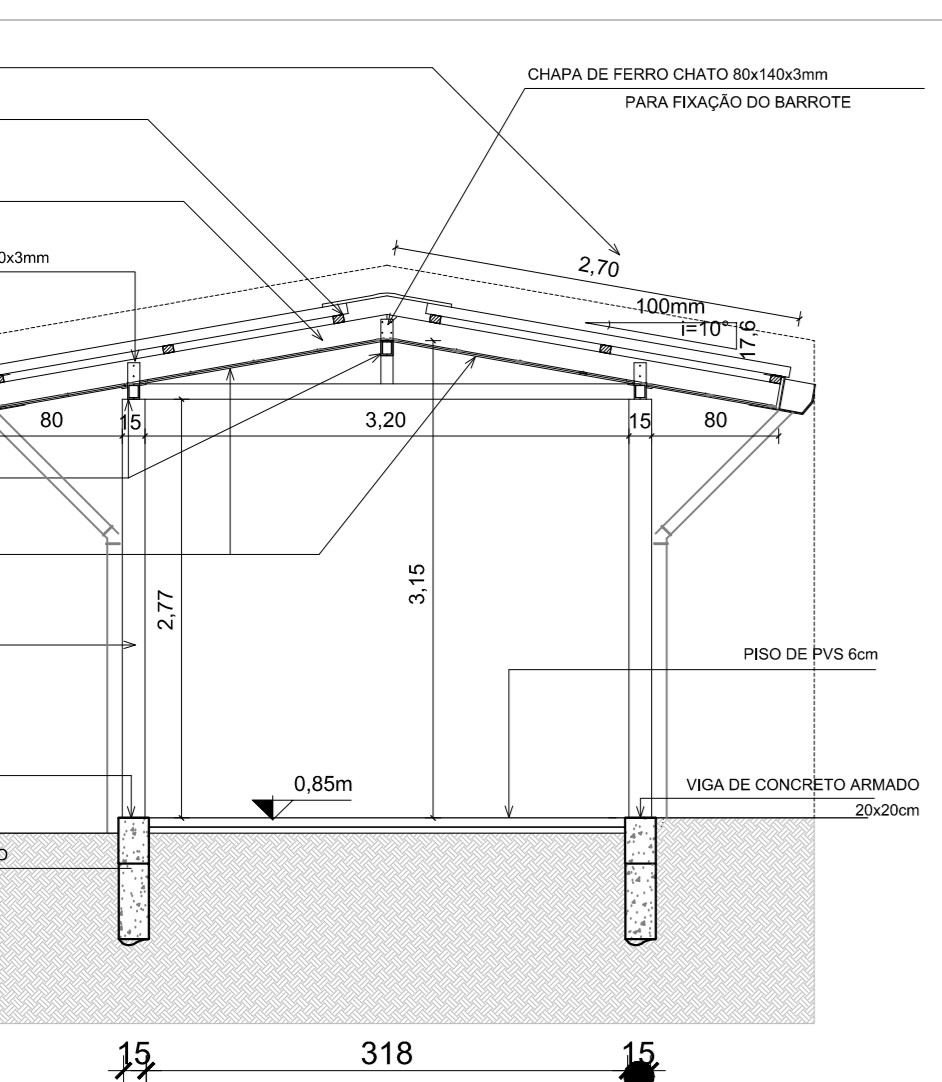
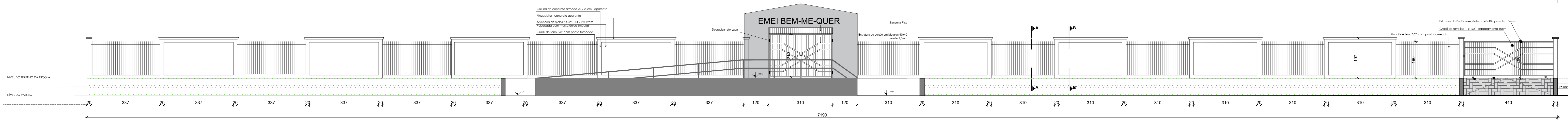
NOTA 03 - DEVERÁ SER RETIRADA A COBERTURA EXISTENTE NO ACESSO E EXECUTAR NOVO PÓRTICO DE ACESSO.

NOTA 04 - CONSTRUIR RAMPA DE ACESSO CONFORME NBR 9050

NOTA 05 - CONSTRUIR MURO DE FECHAMENTO CONFORME PROJETO



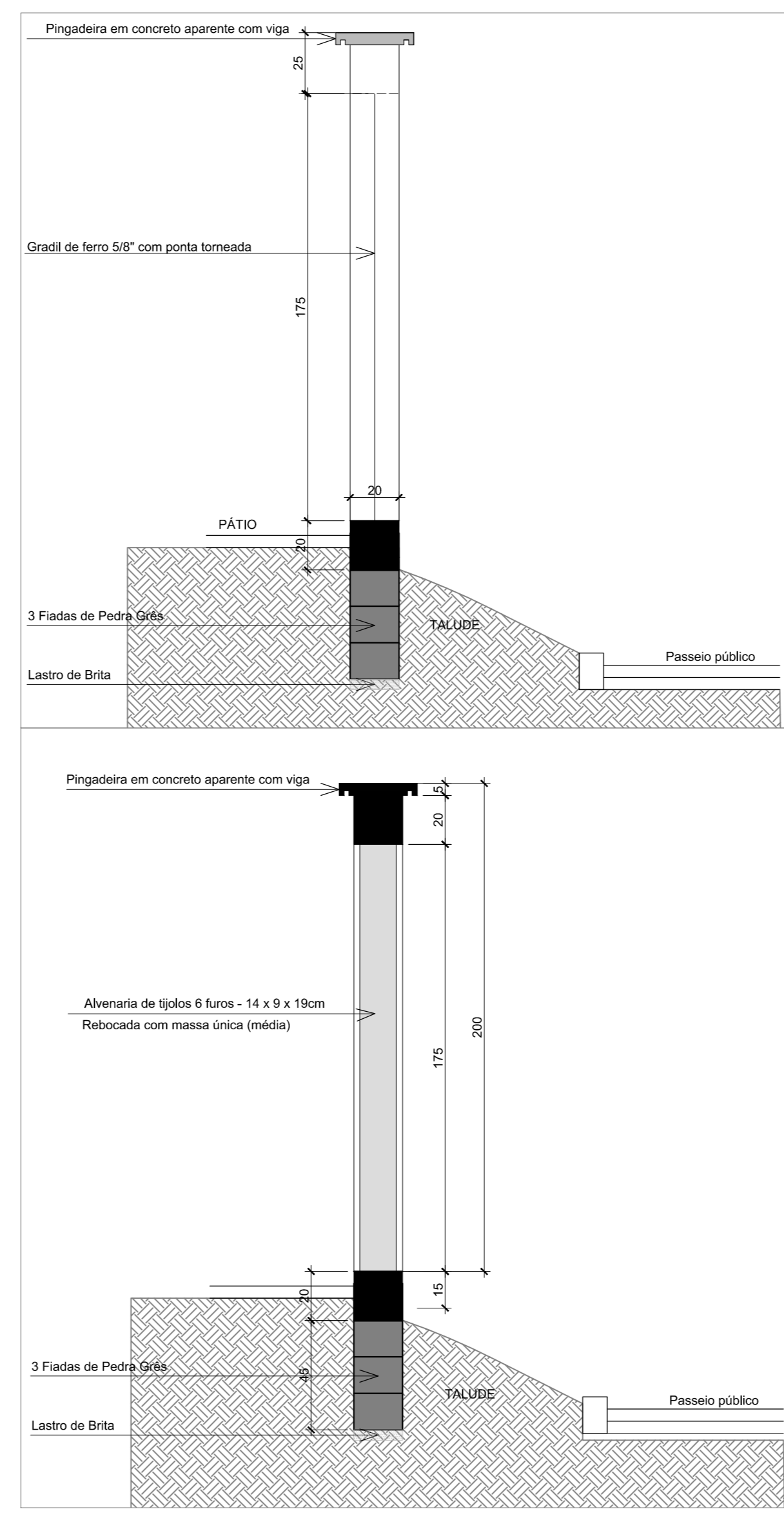
RUA BELA RODRIGUES DE FREITAS



VIGAS BALDRAME 20x20CM cobertura do acesso
ESC 1:20

ACO	DIAM (mm)	C.TOTAL (m)	(kg/M)	PESO (kg)
CA50	8,00	236,12	0,395	94,05
CA60	5,0	230,28	0,154	35,46

Volume de concreto FCK 20 MPA = 2,38m³
Área de forma = 23,81 m²
Área de impermeabilização (3 faces) = 35,70m²



VIGAS BALDRAME 20x20CM
ESC 1:20

ACO	DIAM (mm)	C.TOTAL (m)	(kg/M)	PESO (kg)
CA50	8,00	236,12	0,395	94,05
CA60	5,0	230,28	0,154	35,46

Volume de concreto FCK 20 MPA = 2,38m³
Área de forma = 23,81 m²
Área de impermeabilização (3 faces) = 35,70m²

VIGAS superior 20x25CM
ESC 1:20

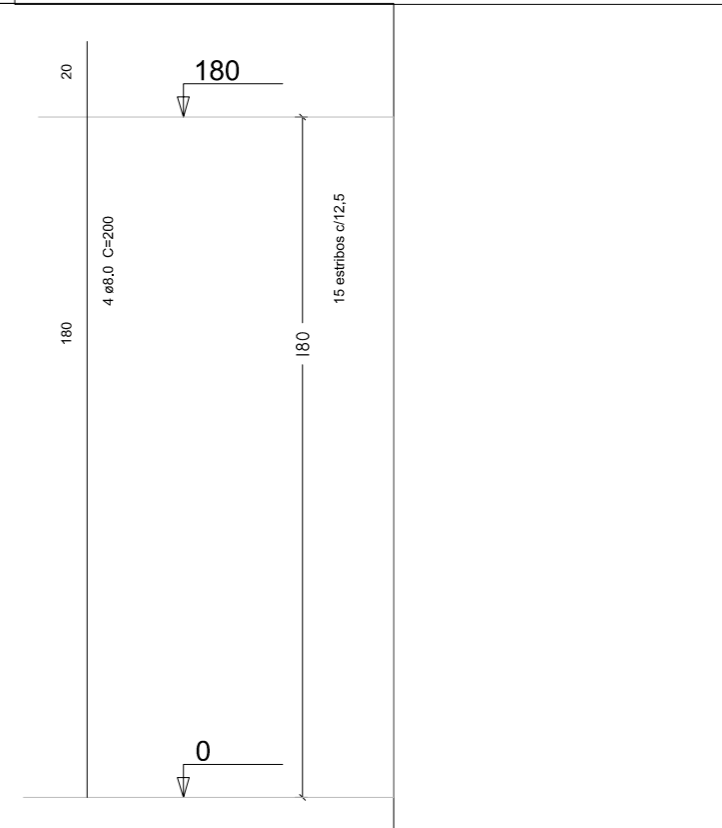
ACO	DIAM (mm)	C.TOTAL (m)	(kg/M)	PESO (kg)
CA50	8,00	121,12	0,395	48,05
CA60	5,0	117,04	0,154	18,16

Volume de concreto FCK 20 MPA = 1,51m³
Área de forma = 18,16 m²

PILAR DE CONCRETO ARMADO 20x20 CM
27 UNIDADES
ESC 1:20

ACO	DIAM (mm)	C.TOTAL (m)	(kg/M)	PESO (kg)
CA50	8,00	216	0,395	85,32
CA60	5,0	302,4	0,154	46,56

Volume de concreto FCK 25 MPA = 2,16m³
Área de forma = 43,2 m²



DETALHE COBERTURA
Escala 1:50

DETALHE PORTÃO
Escala 1:50

DETALHAMENTO ESTRUTURAL vigas cobertura do acesso
Escala 1:20

CORTE A-A'
Escala 1:20

CORTE B-B'
Escala 1:20

DETALHAMENTO ESTRUTURAL DO MURO
Escala 1:20

PLANTA BAIXA
Escala 1:75

RESUMO DAS ALTERAÇÕES DE PROJETO

ITEM	DESCRIÇÃO	DATA	DESENHO
01	Inclusão de detalhamento estrutural	08/12/17	Patricia



EMEF BEM-ME-QUER

Rua 28 de Setembro, 940
Santo Cruz de Sul/RS
91355-2701



WWW.LACLÉ.ARB.RS

Obra	Disciplina	Escala	Data
EMEF BEM-ME-QUER- PAVIMENTAÇÃO EM PVS, SUBSTITUIÇÃO DO PÓRTICO DE ACESSO E FECHAMENTO COM GRADIL E ALVENARIA	Arquitetônica	1:75	08/2017
Projeto	PROJETO ARQUITETÔNICO	Disciplina	PLANTA BAIXA
Área	318,00m²	Proprietário	Município de Portão/RS
Resp. Técnico	Silvia Melchior Seibert Arquiteta e Urbanista, CREA 458.858-1	Plancha	REV 02
		A01	